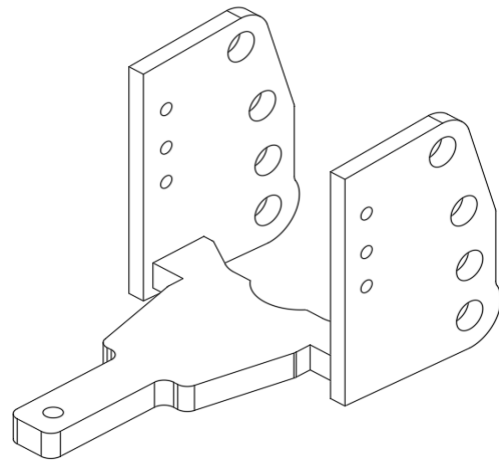
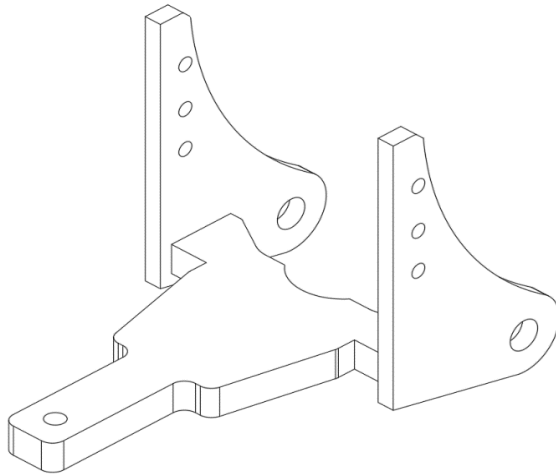


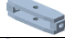






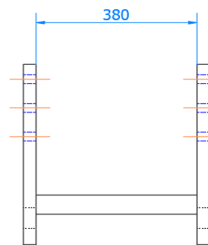
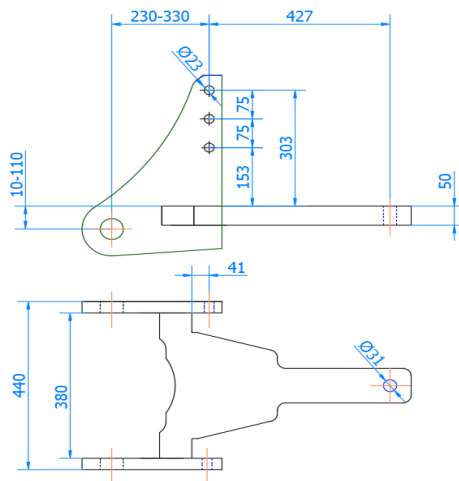
TIPOS DE ENGANCHE:
1107UF
1 POSICION - FIJO
1107UC
4 POSICIONES-CORREDERA

Características Técnicas / Technical data

Fijo / Fixed				Corredera / Slide					
Carga vertical / Vertical load		Carga Horizontal / Horizontal Load		TIPO PETACA (*)		Carga vertical / Vertical load		Carga Horizontal / Horizontal Load	
3000	Kg	85,02	KN	P1LD	 (1)	3000	Kg	85,02	KN
3000	Kg	85,02	KN	P2LD	 (1)	3000	Kg	85,02	KN
3000	Kg	85,02	KN	P2LDD	 (1)	3000	Kg	85,02	KN
3000	Kg	85,02	KN	P1LND	 (2)	3000	Kg		KN
3000	Kg	85,02	KN	P2LND	 (2)		Kg		KN
3000	Kg	85,02	KN	P2LNDD	 (2)		Kg		KN
3000	Kg	85,02	KN	PBD80	 (3)	3000	Kg	85,02	KN

(*) TIPOS DE PETACA: (1) Desmontable / (2) No desmontable / (3) Bola Desmontable

Modelos admitidos / Supported Models

Aus Arion (520-640)- Ferguson 6615 dina 6- M. Ferguson (7615 dina 6-7618 dina 6)

Plano y medidas / Plan and measures

Tornillería / Bolts

Tipo /Type	Ud/Ut	Material/Material
M22x80 P250	6	12.9 + Tuerca Fresada

Observaciones / Observations

(*) Para realizar el pedido indicar la referencia del enganche y el código de la petaca seleccionada. Para otras petacas o accesorios contactar con CELMA EJE A

(*) To order specify the model of coupling and the code of the selected drawbar. For other drawbar types or accessories contact CELMA EJE A