

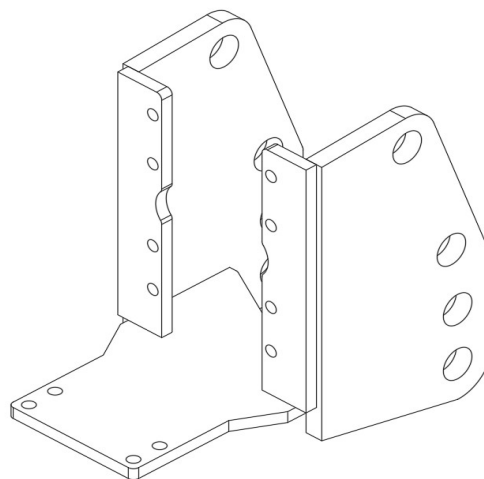







TIPOS DE ENGANCHE:
3208UF
1 POSICION - FIJO
3208UC
4 POSICIONES-CORREDERA


Imagen original No disponible

Características Técnicas / Technical data

Fijo / Fixed		Corredera / Slide		
Carga vertical / Vertical load	Carga Horizontal / Horizontal Load	TIPO PETACA (*)	Carga vertical / Vertical load	Carga Horizontal / Horizontal Load
3000 Kg	85,02 KN	P1LD  (1)	3000 Kg	85,02 KN
3000 Kg	85,02 KN	P2LD  (1)	3000 Kg	85,02 KN
3000 Kg	85,02 KN	P2LDD  (1)	3000 Kg	85,02 KN
3000 Kg	85,02 KN	P1LND  (2)	Kg	KN
3000 Kg	85,02 KN	P2LND  (2)	Kg	KN
3000 Kg	85,02 KN	P2LNDD  (2)	Kg	KN
3000 Kg	85,02 KN	PBD80  (3)	3000 Kg	85,02 KN

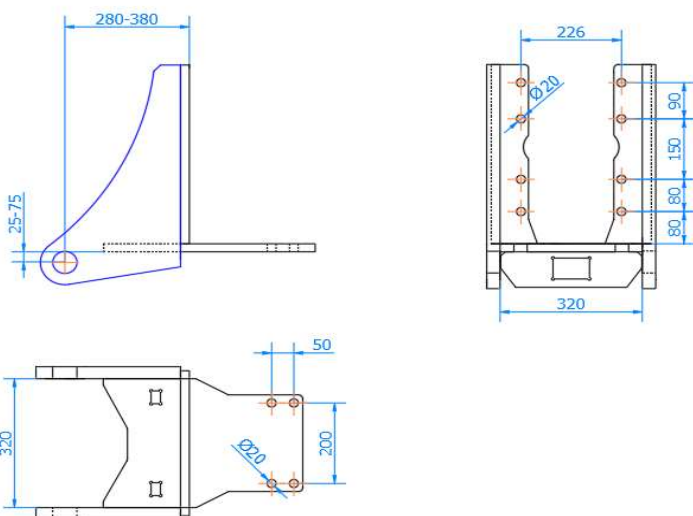
(*) TIPOS DE PETACA: (1) Desmontable / (2) No desmontable / (3) Bola Desmontable

Modelos admitidos / Supported Models

Case Quantum 95C- New Holland TNA(60-95)- N. Holland (T4020-T4050)- N. Holland (TN75FA-TN95FA)-N. Holland T4000S- N. Holland T4.85F

Plano y medidas / Plan and measures
Tornillería / Bolts

Tipo /Type	Ud/Ut	Material/Material
M16x50 P150	12	12.9 + Arandela


Observaciones / Observations

(*) Para realizar el pedido indicar la referencia del enganche y el código de la petaca seleccionada. Para otras petacas o accesorios contactar con CELMA EJE A

(*) To order specify the model of coupling and the code of the selected drawbar. For other drawbar types or accessories contact CELMA EJE A