

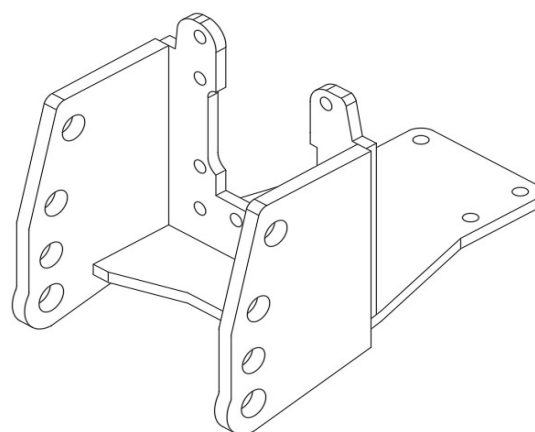







TIPOS DE ENGANCHE:
3202UF
1 POSICION - FIJO
3202UC
4 POSICIONES-CORREDERA


Imagen original No disponible

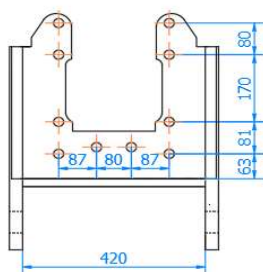
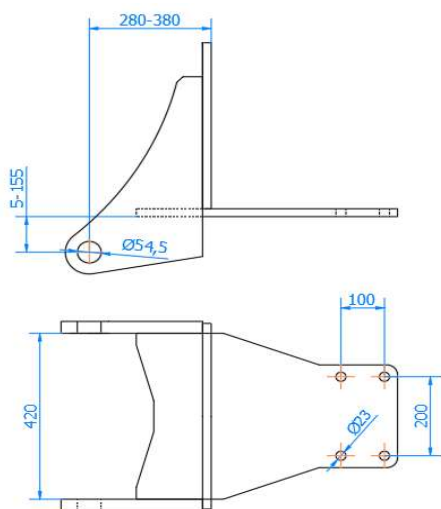
Características Técnicas / Technical data

Fijo / Fixed			Corredera / Slide		
Carga vertical / Vertical load	Carga Horizontal / Horizontal Load	TIPO PETACA (*)	Carga vertical / Vertical load	Carga Horizontal / Horizontal Load	
3000 Kg	85,02 KN	P1LD  (1)	3000 Kg	85,02 KN	
3000 Kg	85,02 KN	P2LD  (1)	3000 Kg	85,02 KN	
3000 Kg	85,02 KN	P2LDD  (1)	3000 Kg	85,02 KN	
3000 Kg	85,02 KN	P1LND  (2)	Kg	KN	
3000 Kg	85,02 KN	P2LND  (2)	Kg	KN	
3000 Kg	85,02 KN	P2LNDD  (2)	Kg	KN	
3000 Kg	85,02 KN	PBD80  (3)	3000 Kg	85,02 KN	

(*) TIPOS DE PETACA: (1) Desmontable / (2) No desmontable / (3) Bola Desmontable

Modelos admitidos / Supported Models

Case MXM(175-190)-Case Puma (165-210)- Case Puma CVX (125-230)- N. Holland (TM175-TM190)- N. Holland (T7000-T7070)- N. Holland (T7.220-T7.270)

Plano y medidas / Plan and measures
Tornillería / Bolts


Tipo /Type	Ud/Ut	Material/Material
M18x70 P150	4	12.9 + Arandela
M18x50 P150	8	12.9 + Arandela
HD - M20x50	en vez de M18x50	

Observaciones / Observations

(*) Para realizar el pedido indicar la referencia del enganche y el código de la petaca seleccionada. Para otras petacas o accesorios contactar con CELMA EJE A

(*) To order specify the model of coupling and the code of the selected drawbar. For other drawbar types or accessories contact CELMA EJE A