

TIPOS DE ENGANCHE:

3200UF

1 POSICION - FIJO

3200UC

4 POSICIONES-CORREDERA

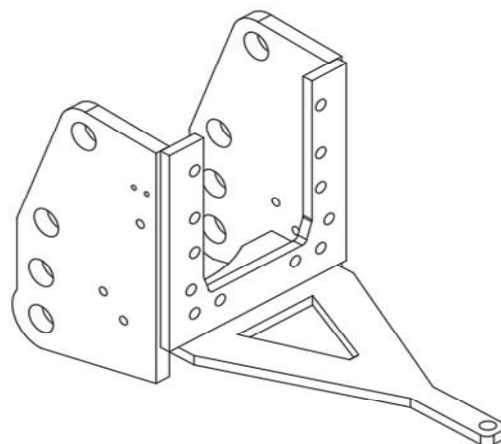









Imagen original No disponible

Características Técnicas / Technical data

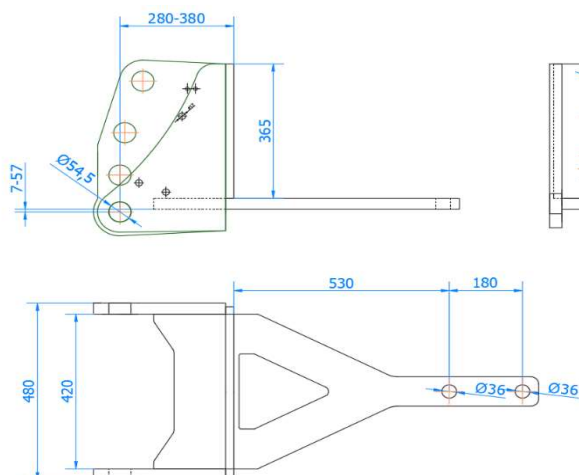
Fijo / Fixed			Corredera / Slide		
Carga vertical / Vertical load	Carga Horizontal / Horizontal Load	TIPO PETACA (*)	Carga vertical / Vertical load	Carga Horizontal / Horizontal Load	
3000 Kg	85,02 KN	P1LD  (1)	3000 Kg	85,02 KN	
3000 Kg	85,02 KN	P2LD  (1)	3000 Kg	85,02 KN	
3000 Kg	85,02 KN	P2LDD  (1)	3000 Kg	85,02 KN	
3000 Kg	85,02 KN	P1LND  (2)	Kg	KN	
3000 Kg	85,02 KN	P2LND  (2)	Kg	KN	
3000 Kg	85,02 KN	P2LNDD  (2)	Kg	KN	
3000 Kg	85,02 KN	PBD80  (3)	3000 Kg	85,02 KN	

(*) TIPOS DE PETACA: (1) Desmontable / (2) No desmontable / (3) Bola Desmontable

Modelos admitidos / Supported Models

MX(180-310)- Magnum Moderno (230-340)-Mc Cormick MTX(225-310)- New Holland TG- New Holland (T8020-T8300)- Fo

Plano y medidas / Plan and measures



Tornillería / Bolts

Tipo /Type	Ud/Ut	Material/Material
M16x60 P200	10	12.9

Observaciones / Observations

(*) Para realizar el pedido indicar la referencia del enganche y el código de la petaca seleccionada. Para otras petacas o accesorios contactar con CELMA EJE A

(*) To order specify the model of coupling and the code of the selected drawbar. For other drawbar types or accessories contact CELMA EJE A