



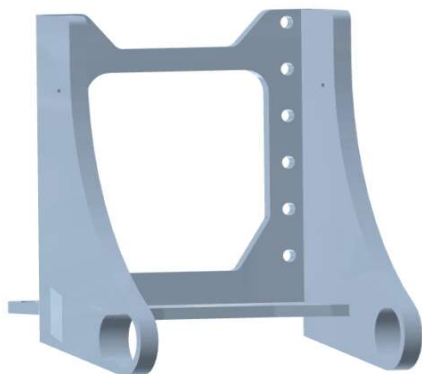
ENGANCHES  
**CELMA**

# ENGANCHES

DEUTZ-SAME-FAHR

40 Km/h

2203F Agrottron Alta



### Características Técnicas / Technical data

Denominación / Denomination	1260	2203F
Tipo / Type	Fijo /Fixed	
Carga vertical / Vertical load	3.000 kg /	2.943 dN
Carga Horizontal / Horizontal Load	27.900 kg /	27,90 t

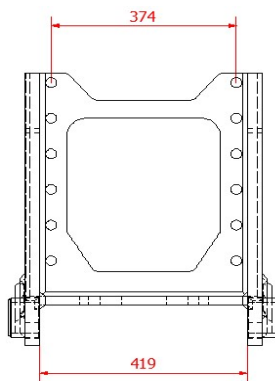
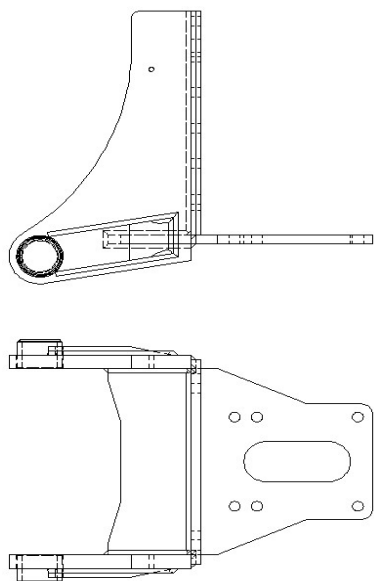
### Modelos admitidos / Supported Models

Agrottron (210-265)

### Accesorios Normalizados / Standard Accessories (\*)

ID	Denominación /Denomination	Imagen/Image	Observaciones/Observations
PFDS	Petaca oscilante fija doble Double Swinging drawbar fixed		Diametro bulón < 40 mm Diameter pin < 40 mm
PFDR	Petaca fija doble Reforzada Double Swinging drawbar fixed and reinforced		Diametro bulón > 40 mm Diameter pin > 40 mm
PFDD	Petaca oscilante fija doble descentrada Double Swinging drawbar fixed and off-centre		Diametro bulón < 40 mm Diameter pin < 40 mm
PFUS	Petaca oscilante fija simple Simple Swinging drawbar fixed		Diametro bulón < 40 mm Diameter pin < 40 mm
PFUR	Petaca oscilante fija doble Double Swinging drawbar fixed		Diametro bulón < 40 mm Diameter pin < 40 mm
ADCLAV	Adaptador de clavija Bolt Adapter		
ADBO80	Adaptador de bola 80 mm 80mm ball Adapter		

### Plano y medidas / Plan and measures



### Tornillería / Bolts

Tipo /Type	Ud/Ut	Material/Material
M18x130 P150	12	12.9
M18x50 P200	6	12.9

### Observaciones / Observations

(\*) Para realizar el pedido indicar la referencia del enganche y el código de la petaca seleccionada. Para otras petacas o accesorios contactar con CELMA EJE A

(\*) To order specify the model of coupling and the code of the selected drawbar. For other drawbar types or accessories contact CELMA EJE A