

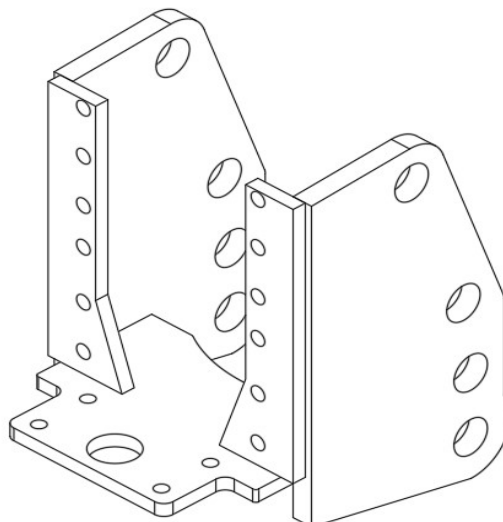
TIPOS DE ENGANCHE:

2201UF








1 POSICION - FIJO

2201UC

4 POSICIONES-CORREDERA



Características Técnicas / Technical data

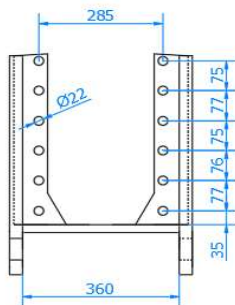
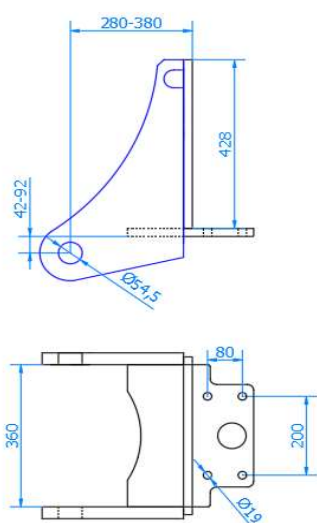
Fijo / Fixed			Corredera / Slide		
Carga vertical / Vertical load	Carga Horizontal / Horizontal Load	TIPO PETACA (*)	Carga vertical / Vertical load	Carga Horizontal / Horizontal Load	
3000 Kg	85,02 KN	P1LD  (1)	3000 Kg	85,02 KN	
3000 Kg	85,02 KN	P2LD  (1)	3000 Kg	85,02 KN	
3000 Kg	85,02 KN	P2LDD  (1)	3000 Kg	85,02 KN	
3000 Kg	85,02 KN	P1LND  (2)	Kg	KN	
3000 Kg	85,02 KN	P2LND  (2)	Kg	KN	
3000 Kg	85,02 KN	P2LNDD  (2)	Kg	KN	
3000 Kg	85,02 KN	PBD80  (3)	3000 Kg	85,02 KN	

(*) TIPOS DE PETACA: (1) Desmontable / (2) No desmontable / (3) Bola Desmontable

Modelos admitidos / Supported Models

Deutz K (420-430)-Deutz TTV 7210- Deutz Agrottron (100-180,7)-Deutz Agrottron 6,45 TT- Deutz Agrottron MK3- Deutz Agrottron M(600-650)-Deutz TTV 630- Deutz TTV(410-420)-Deutz Serie 6 (6150-6190)-Lamborghini (R6-135-R6.160)- Same Iron (100-160)- Same 180.5

Plano y medidas / Plan and measures



Tornillería / Bolts

Tipo /Type	Ud/Ut	Material/Material
M18x50 P150	12	12.9 + Arandela
M16x60 P200	4	12.9 + Arandela

Observaciones / Observations

(*) Para realizar el pedido indicar la referencia del enganche y el código de la petaca seleccionada. Para otras petacas o accesorios contactar con CELMA EJE A

(*) To order specify the model of coupling and the code of the selected drawbar. For other drawbar types or accessories contact CELMA EJE A