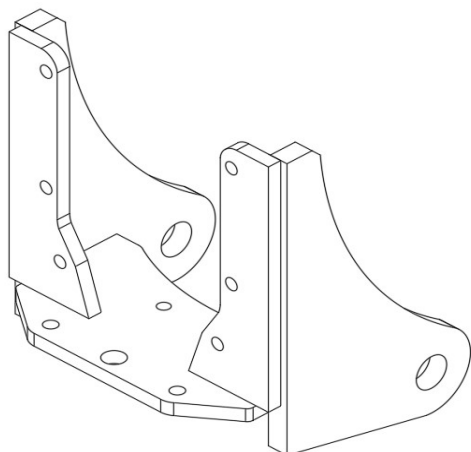







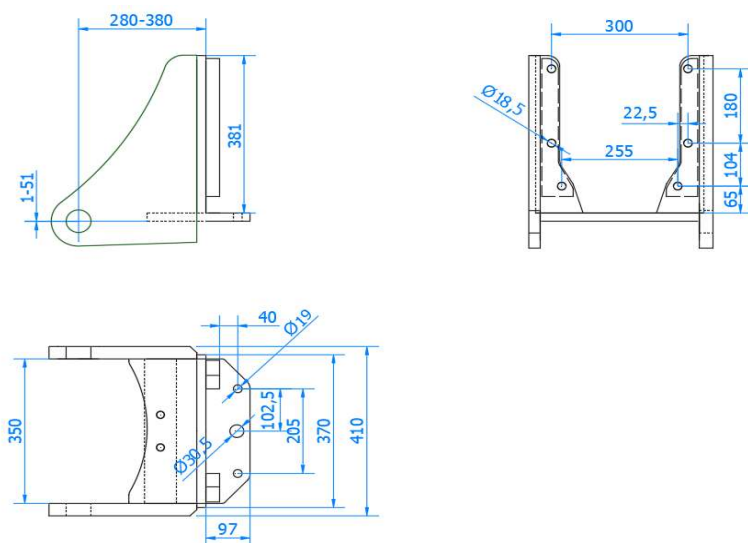


TIPOS DE ENGANCHE:
1916UF
1 POSICION - FIJO
1916UC
4 POSICIONES-CORREDERA

Características Técnicas / Technical data

Fijo / Fixed			Corredera / Slide		
Carga vertical / Vertical load	Carga Horizontal / Horizontal Load	TIPO PETACA (*)	Carga vertical / Vertical load	Carga Horizontal / Horizontal Load	
3000 Kg	85,02 KN	P1LD  (1)	3000 Kg	85,02 KN	
3000 Kg	85,02 KN	P2LD  (1)	3000 Kg	85,02 KN	
3000 Kg	85,02 KN	P2LDD  (1)	3000 Kg	85,02 KN	
3000 Kg	85,02 KN	P1LND  (2)	Kg	KN	
3000 Kg	85,02 KN	P2LND  (2)	Kg	KN	
3000 Kg	85,02 KN	P2LNDD  (2)	Kg	KN	
3000 Kg	85,02 KN	PBD80  (3)	3000 Kg	85,02 KN	

(*) TIPOS DE PETACA: (1) Desmontable / (2) No desmontable / (3) Bola Desmontable
Modelos admitidos / Supported Models

M. Ferguson 5612

Plano y medidas / Plan and measures

Tornillería / Bolts

Tipo /Type	Ud/Ut	Material/Material
M16x60 P200	2	12.9 + Arandela
M16x70 P200	6	12.9 + Arandela

Observaciones / Observations

(*) Para realizar el pedido indicar la referencia del enganche y el código de la petaca seleccionada. Para otras petacas o accesorios contactar con CELMA EJE A

(*) To order specify the model of coupling and the code of the selected drawbar. For other drawbar types or accessories contact CELMA EJE A