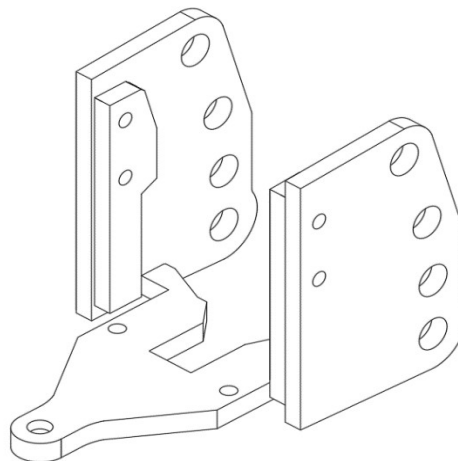
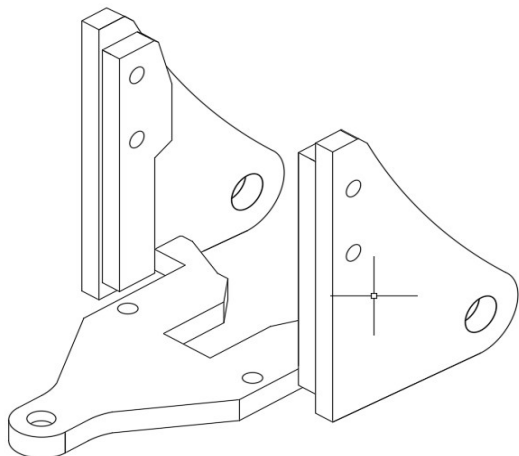









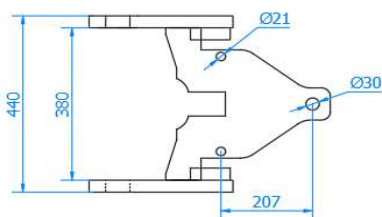
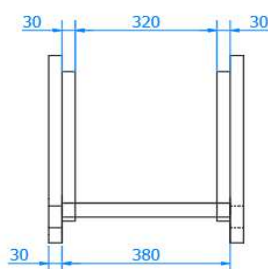
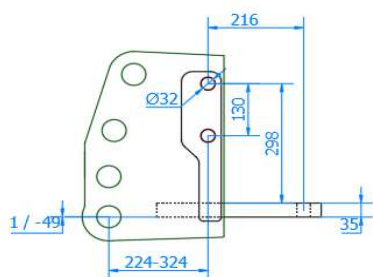
**TIPOS DE ENGANCHE:**
**1914UF**
**1 POSICION - FIJO**
**1914UC**
**4 POSICIONES-CORREDERA**

**Características Técnicas / Technical data**

Fijo / Fixed		Corredera / Slide		
Carga vertical / Vertical load	Carga Horizontal / Horizontal Load	TIPO PETACA (*)	Carga vertical / Vertical load	Carga Horizontal / Horizontal Load
PENDIENTE DE APROBACION ADMINISTRATIVA		P1LD  (1)	3000 Kg	85,02 KN
		P2LD  (1)	3000 Kg	92,62 KN
		P2LDD  (1)	3000 Kg	92,62 KN
		P1LND  (2)	Kg	KN
		P2LND  (2)	Kg	KN
		P2LNDD  (2)	Kg	KN
		PBD80  (3)	3000 Kg	85,02 KN

(\*) TIPOS DE PETACA: (1) Desmontable / (2) No desmontable / (3) Bola Desmontable

**Modelos admitidos / Supported Models**

Massey Ferguson 5400 (237) Dyna 4

**Plano y medidas / Plan and measures**

**Tornillería / Bolts**

Tipo /Type	Ud/Ut	Material/Material
M30x100 P350	4	12.9

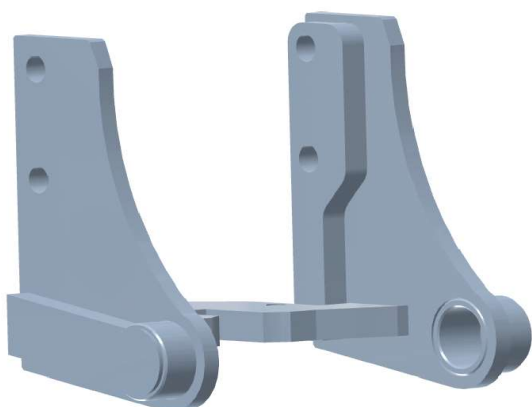
**Observaciones / Observations**

(\*) Para realizar el pedido indicar la referencia del enganche y el código de la petaca seleccionada. Para otras petacas o accesorios contactar con CELMA EJE A

(\*) To order specify the model of coupling and the code of the selected drawbar. For other drawbar types or accessories contact CELMA EJE A



1914F 5400 Morro bajo (237)



### Características Técnicas / Technical data

Denominación / Denomination	1131	1914F
Tipo / Type	Fijo / Fixed	
Carga vertical / Vertical load	3.000 kg /	2.943 dN
Carga Horizontal / Horizontal Load	21.000 kg /	21,00 t

### Modelos admitidos / Supported Models

(5440-5450)
Massey Ferguson 5400 (237) Dyna 4 Fijo/Bola

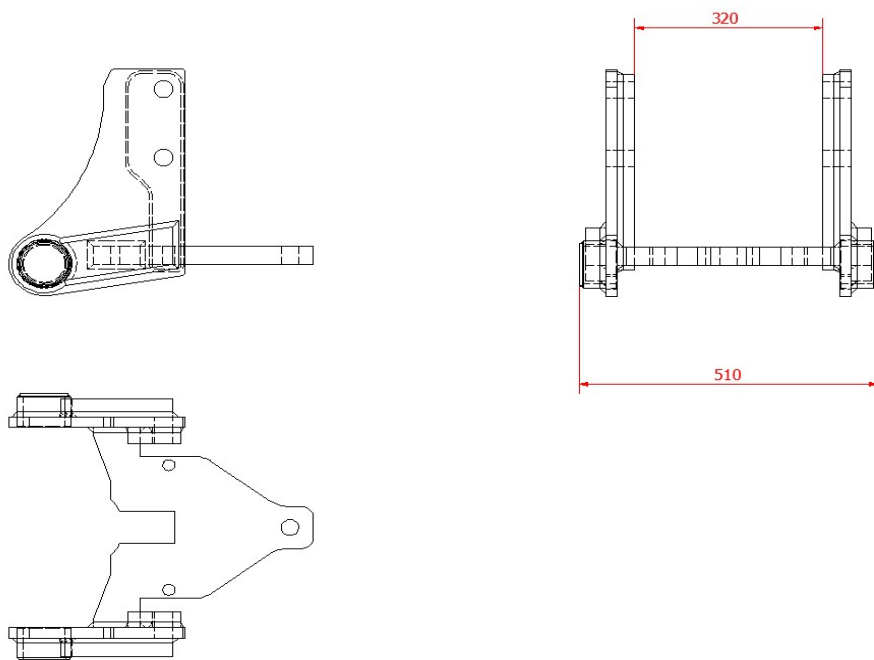
### Accesorios Normalizados / Standard Accessories (\*)

ID	Denominación / Denomination	Imagen/Image	Observaciones/Observations
PFDS	Petaca oscilante fija doble Double Swinging drawbar fixed		Diametro bulón < 40 mm Diameter pin < 40 mm
PFDR	Petaca fija doble Reforzada Double Swinging drawbar fixed and reinforced		Diametro bulón > 40 mm Diameter pin > 40 mm
PFDD	Petaca oscilante fija doble descentrada Double Swinging drawbar fixed and off-centre		Diametro bulón < 40 mm Diameter pin < 40 mm
PFUS	Petaca oscilante fija simple Simple Swinging drawbar fixed		Diametro bulón < 40 mm Diameter pin < 40 mm
PFUR	Petaca oscilante fija doble Double Swinging drawbar fixed		Diametro bulón < 40 mm Diameter pin < 40 mm
ADCLAV	Adaptador de clavija Bolt Adapter		
ADBO80	Adaptador de bola 80 mm 80mm ball Adapter		

### Plano y medidas / Plan and measures

### Tornillería / Bolts

Tipo /Type	Ud/Ut	Material/Material
M30x100 P350	4	12.9



### Observaciones / Observations

(\*) Para realizar el pedido indicar la referencia del enganche y el código de la petaca seleccionada. Para otras petacas o accesorios contactar con CELMA EJE A  
 (\*) To order specify the model of coupling and the code of the selected drawbar. For other drawbar types or accessories contact CELMA EJE A