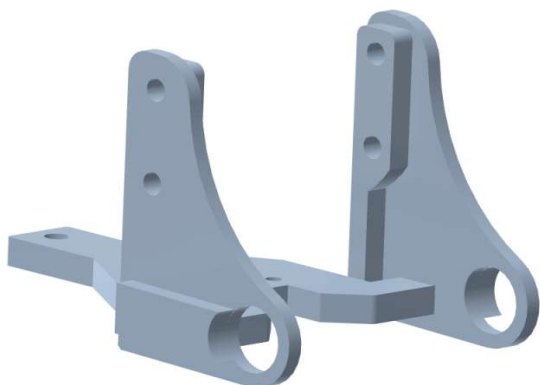




1913F Serie 5400 (101)



Características Técnicas / Technical data

Denominación / Denomination	1139	1913F
Tipo / Type	Fijo /Fixed	
Carga vertical / Vertical load	3.000 kg /	2.943 dN
Carga Horizontal / Horizontal Load	21.000 kg /	21,00 t

Modelos admitidos / Supported Models

(5435-5475)
Massey Ferguson 5400 (101) Dyna 4 Fijo/Bola

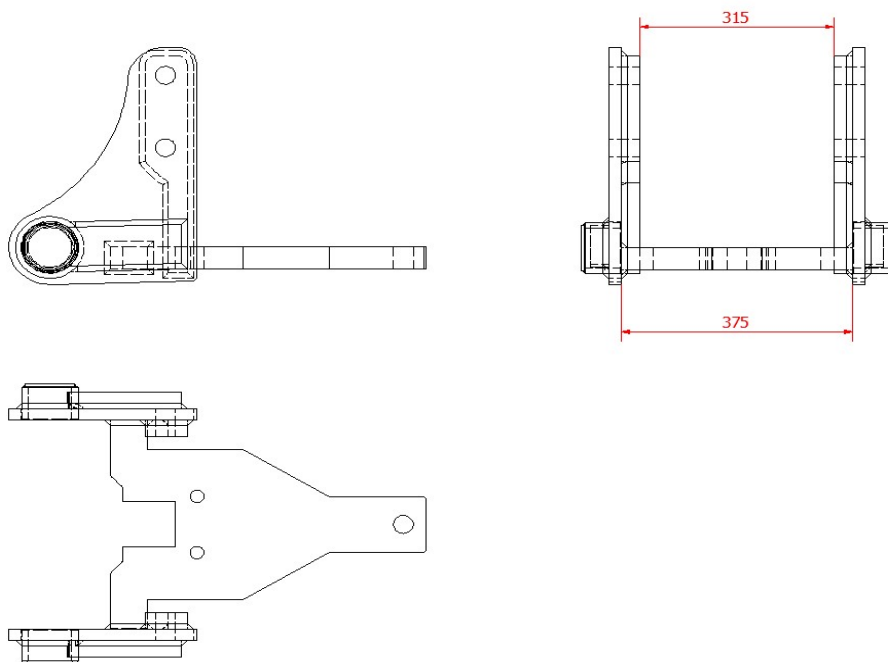
Accesorios Normalizados / Standard Accessories (*)

ID	Denominación / Denomination	Imagen/Image	Observaciones/Observations
PFDS	Petaca oscilante fija doble Double Swinging drawbar fixed		Diametro bulón < 40 mm Diameter pin < 40 mm
PFDR	Petaca fija doble Reforzada Double Swinging drawbar fixed and reinforced		Diametro bulón > 40 mm Diameter pin > 40 mm
PFDD	Petaca oscilante fija doble descentrada Double Swinging drawbar fixed and off-centre		Diametro bulón < 40 mm Diameter pin < 40 mm
PFUS	Petaca oscilante fija simple Simple Swinging drawbar fixed		Diametro bulón < 40 mm Diameter pin < 40 mm
PFUR	Petaca oscilante fija doble Double Swinging drawbar fixed		Diametro bulón < 40 mm Diameter pin < 40 mm
ADCLAV	Adaptador de clavija Bolt Adapter		
ADBO80	Adaptador de bola 80 mm 80mm ball Adapter		

Plano y medidas / Plan and measures

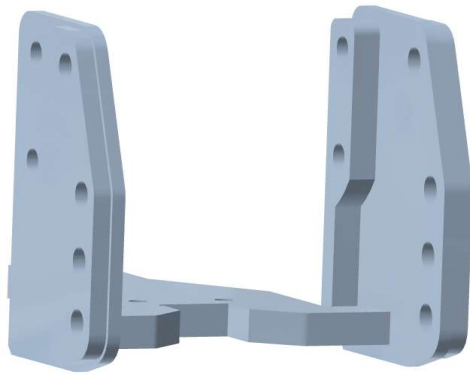
Tornillería / Bolts

Tipo /Type	Ud/Ut	Material/Material
M30x100 P350	4	12.9



Observaciones / Observations

(*) Para realizar el pedido indicar la referencia del enganche y el código de la petaca seleccionada. Para otras petacas o accesorios contactar con CELMA EJE A
 (*) To order specify the model of coupling and the code of the selected drawbar. For other drawbar types or accessories contact CELMA EJE A



Características Técnicas / Technical data






Denominación / Denomination	1140	1913C
Tipo / Type	Corredera / Slide	
Carga vertical / Vertical load	3.000 kg /	2.943 dN
Carga Horizontal / Horizontal Load	21.000 kg /	21,00 t

Modelos admitidos / Supported Models

(5435-5475)

Massey Ferguson 5400 (101) Dyna 4 Corredera

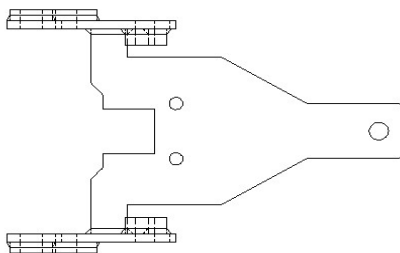
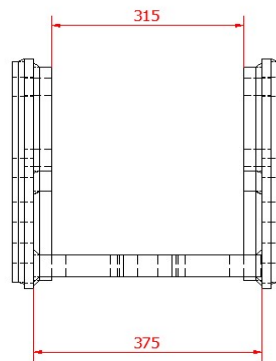
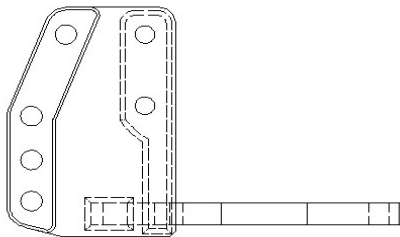
Accesorios Normalizados / Standard Accessories (*)

ID	Denominación / Denomination	Imagen/Image	Observaciones/Observations
PCDS	Petaca oscilante corredera doble Double Swinging drawbar slide		Diametro bulón < 40 mm Diameter pin < 40 mm
PCDR	Petaca corredera doble Reforzada Double Swinging drawbar slide and reinforced		Diametro bulón > 40 mm Diameter pin > 40 mm
PCDD	Petaca oscilante corredera doble descentrada Double Swinging drawbar slide and off-centre		Diametro bulón < 40 mm Diameter pin < 40 mm
ADBO80	Adaptador de bola 80 mm 80mm ball Adapter		
ADCLAV	Adaptador de clavija Bolt Adapter		

Plano y medidas / Plan and measures

Tornillería / Bolts

Tipo /Type	Ud/Ut	Material/Material
M30x100 P350	4	12.9



Observaciones / Observations

(*) Para realizar el pedido indicar la referencia del enganche y el código de la petaca seleccionada. Para otras petacas o accesorios contactar con CELMA EJE A

(*) To order specify the model of coupling and the code of the selected drawbar. For other drawbar types or accessories contact CELMA EJE A