

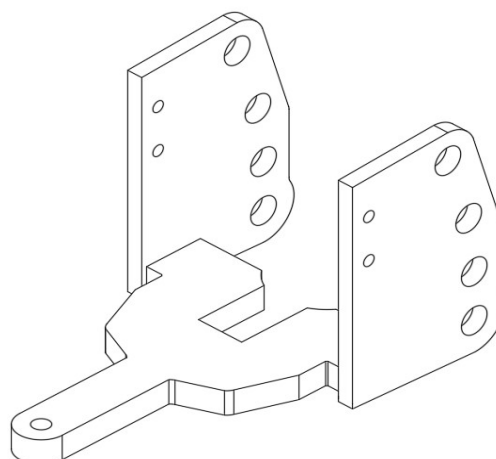
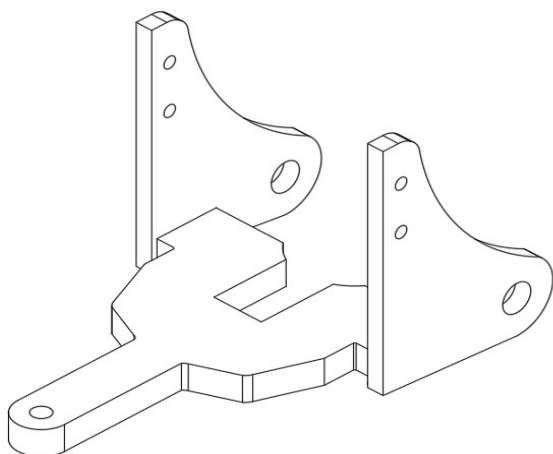
## TIPOS DE ENGANCHE:

1912UF








1 POSICION - FIJO

1912UC

4 POSICIONES-CORREDERA



### Características Técnicas / Technical data

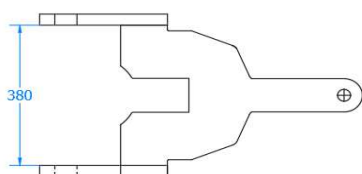
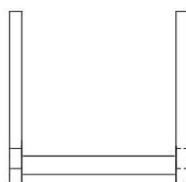
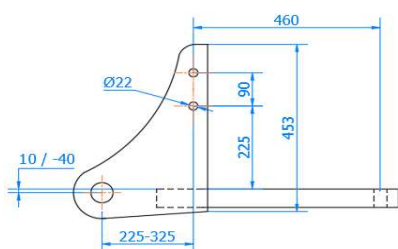
Fijo / Fixed			Corredera / Slide			
Carga vertical / Vertical load	Carga Horizontal / Horizontal Load	TIPO PETACA (*)	Carga vertical / Vertical load	Carga Horizontal / Horizontal Load		
3000 Kg	85,02 KN	P1LD  (1)	PENDIENTE DE APROBACION ADMINISTRATIVA			
3000 Kg	85,02 KN	P2LD  (1)				
3000 Kg	85,02 KN	P2LDD  (1)				
3000 Kg	85,02 KN	P1LND  (2)				
3000 Kg	85,02 KN	P2LND  (2)				
3000 Kg	85,02 KN	P2LNDD  (2)				
3000 Kg	85,02 KN	PBD80  (3)				

(\*) TIPOS DE PETACA: (1) Desmontable / (2) No desmontable / (3) Bola Desmontable

### Modelos admitidos / Supported Models

M. Ferguson (6485-6499)- (7619 dyna 6-7626 dyna 6) Claas Axion (810-850)

### Plano y medidas / Plan and measures



### Tornilleria / Bolts

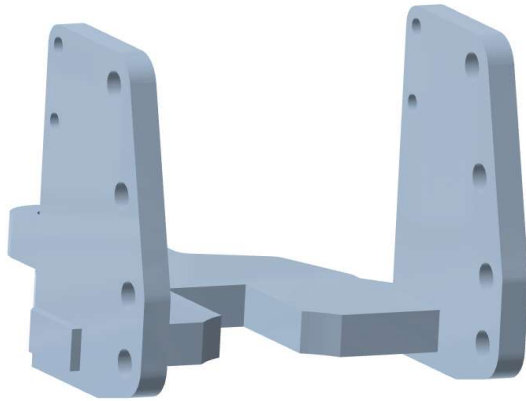
Tipo /Type	Ud/Ut	Material/Material
M22x80 P350	4	12.9

### Observaciones / Observations

(\*) Para realizar el pedido indicar la referencia del enganche y el código de la petaca seleccionada. Para otras petacas o accesorios contactar con CELMA EJE A

(\*) To order specify the model of coupling and the code of the selected drawbar. For other drawbar types or accessories contact CELMA EJE A

1912C M.F. 6400 Alta Eng. orig.








### Características Técnicas / Technical data

Denominación / Denomination	1240	1912C
Tipo / Type	Corredera / Slide	
Carga vertical / Vertical load	3.000 kg /	2.943 dN
Carga Horizontal / Horizontal Load	23.115 kg /	23,12 t

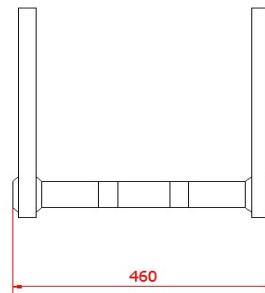
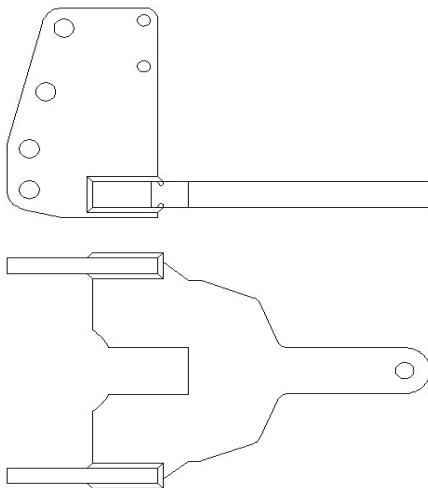
### Modelos admitidos / Supported Models

M. Ferguson (6485-6499)- (7619 dyna 6-7626 dyna 6)  
Claas Axion (810-850)

### Accesorios Normalizados / Standard Accessories (\*)

ID	Denominación / Denomination	Imagen/Image	Observaciones/Observations
PCDS	Petaca oscilante corredera doble Double Swinging drawbar slide		Diametro bulón < 40 mm Diameter pin < 40 mm
PCDR	Petaca corredera doble Reforzada Double Swinging drawbar slide and reinforced		Diametro bulón > 40 mm Diameter pin > 40 mm
PCDD	Petaca oscilante corredera doble descentrada Double Swinging drawbar slide and off-centre		Diametro bulón < 40 mm Diameter pin < 40 mm
ADBO80	Adaptador de bola 80 mm 80mm ball Adapter		
ADCLAV	Adaptador de clavija Bolt Adapter		

### Plano y medidas / Plan and measures



### Tornillería / Bolts

Tipo /Type	Ud/Ut	Material/Material
M22x80 P350	4	12.9

### Observaciones / Observations

(\*) Para realizar el pedido indicar la referencia del enganche y el código de la petaca seleccionada. Para otras petacas o accesorios contactar con CELMA EJE A  
(\*) To order specify the model of coupling and the code of the selected drawbar. For other drawbar types or accessories contact CELMA EJE A