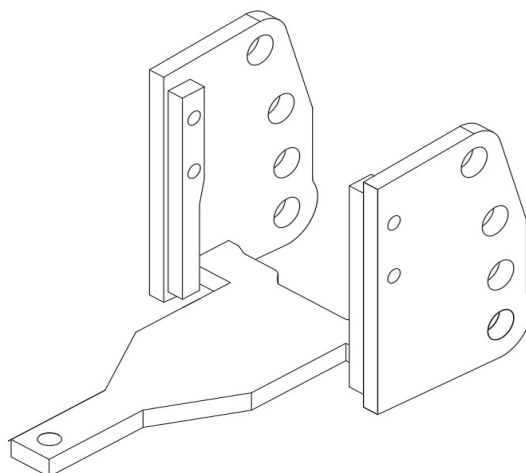
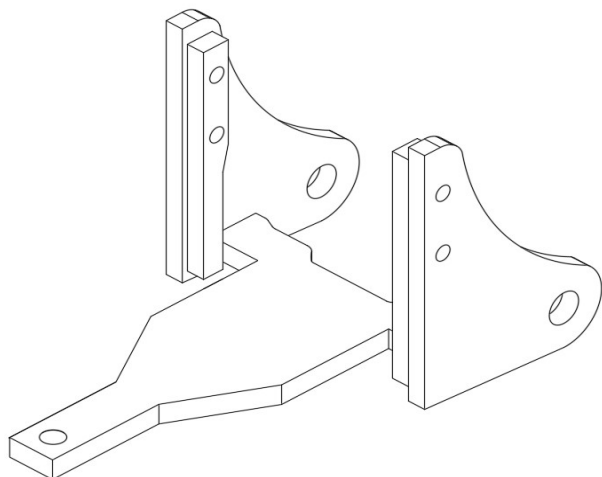









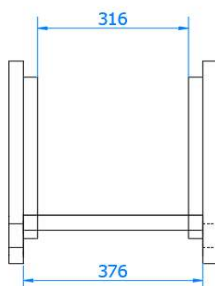
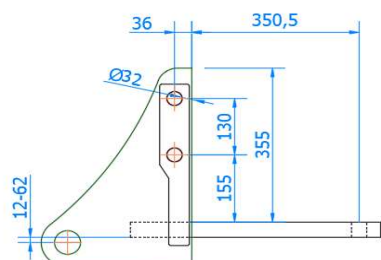
TIPOS DE ENGANCHE:
1903UF
1 POSICION - FIJO
1903UC
4 POSICIONES-CORREDERA

Características Técnicas / Technical data

Fijo / Fixed			Corredera / Slide			
Carga vertical / Vertical load	Carga Horizontal / Horizontal Load	TIPO PETACA (*)	Carga vertical / Vertical load	Carga Horizontal / Horizontal Load		
3000 Kg	85,02 KN	P1LD  (1)	PENDIENTE DE APROBACION ADMINISTRATIVA			
3000 Kg	85,02 KN	P2LD  (1)				
3000 Kg	85,02 KN	P2LDD  (1)				
3000 Kg	85,02 KN	P1LND  (2)				
3000 Kg	85,02 KN	P2LND  (2)				
3000 Kg	85,02 KN	P2LNDD  (2)				
3000 Kg	85,02 KN	PBD80  (3)				

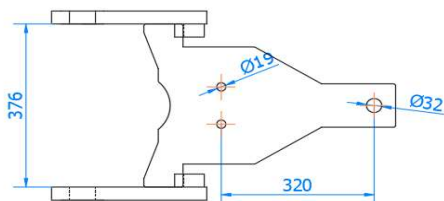
(*) TIPOS DE PETACA: (1) Desmontable / (2) No desmontable / (3) Bola Desmontable

Modelos admitidos / Supported Models

M. Ferguson (5425-5480)

Plano y medidas / Plan and measures
Tornillería / Bolts


Tipo /Type	Ud/Ut	Material/Material
M30x120 P350	4	12.9 + Tuerca freno


Observaciones / Observations

(*) Para realizar el pedido indicar la referencia del enganche y el código de la petaca seleccionada. Para otras petacas o accesorios contactar con CELMA EJE A

(*) To order specify the model of coupling and the code of the selected drawbar. For other drawbar types or accessories contact CELMA EJE A