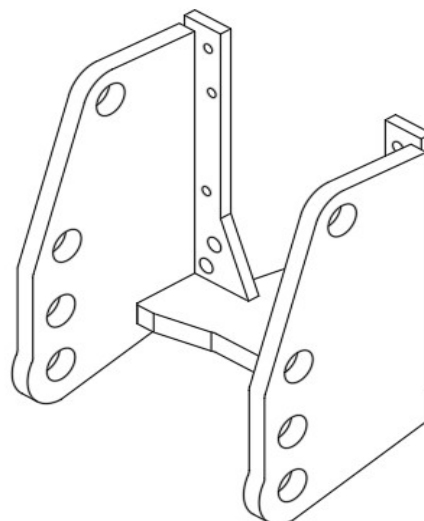









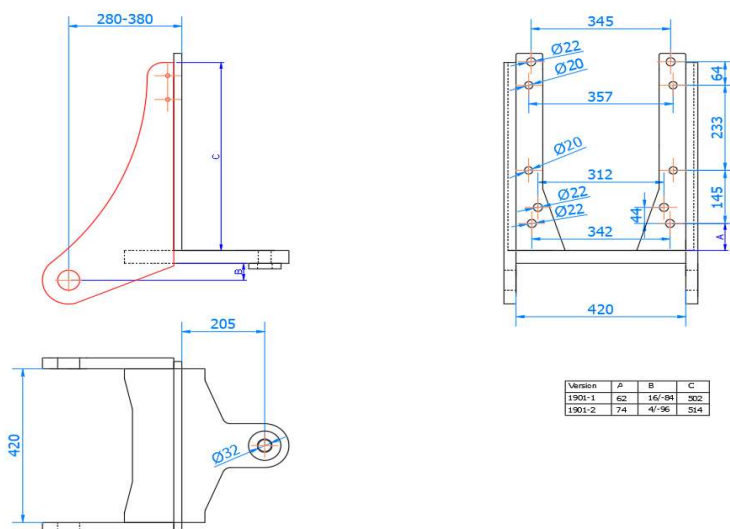
**TIPOS DE ENGANCHE:**
**1901UF**
**1 POSICION - FIJO**
**1901UC**
**4 POSICIONES-CORREDERA**

**Características Técnicas / Technical data**

Fijo / Fixed		Corredera / Slide		
Carga vertical / Vertical load	Carga Horizontal / Horizontal Load	TIPO PETACA (*)	Carga vertical / Vertical load	Carga Horizontal / Horizontal Load
3000 Kg	85,02 KN	P1LD  (1)	3000 Kg	85,02 KN
3000 Kg	92,62 KN	P2LD  (1)	3000 Kg	92,62 KN
3000 Kg	92,62 KN	P2LDD  (1)	3000 Kg	92,62 KN
3000 Kg	92,62 KN	P1LND  (2)	Kg	KN
3000 Kg	92,62 KN	P2LND  (2)	Kg	KN
3000 Kg	92,62 KN	P2LNDD  (2)	Kg	KN
3000 Kg	85,02 KN	PBD80  (3)	3000 Kg	85,02 KN

(\*) TIPOS DE PETACA: (1) Desmontable / (2) No desmontable / (3) Bola Desmontable

**Modelos admitidos / Supported Models**

CLAAS Ares 800- M. Ferguson (6485-6499)

**Plano y medidas / Plan and measures**

**Tornillería / Bolts**

Tipo /Type	Ud/Ut	Material/Material
M20x220 P250	4	12.9 + Arandela
M20x60 P250	2	12.9 + Arandela
M16x220 P200	4	12.9 + Arandela

Version	A	B	C
1901-1	62	16/-84	302
1901-2	74	4/-96	314

**Observaciones / Observations**

(\*) Para realizar el pedido indicar la referencia del enganche y el código de la petaca seleccionada. Para otras petacas o accesorios contactar con CELMA EJE A

(\*) To order specify the model of coupling and the code of the selected drawbar. For other drawbar types or accessories contact CELMA EJE A