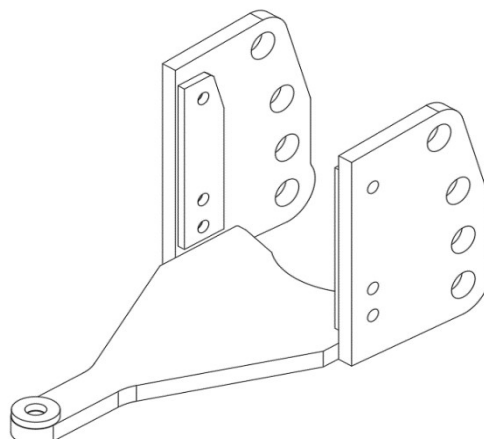
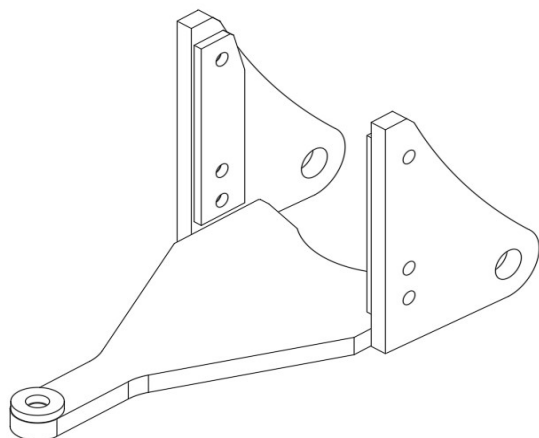









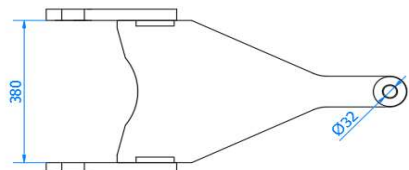
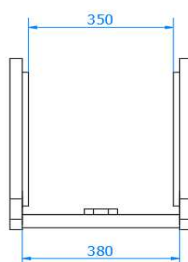
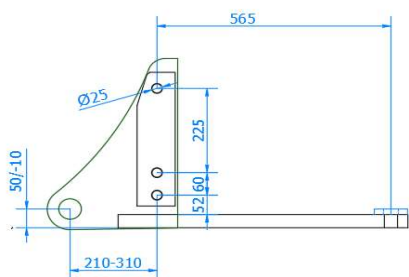
TIPOS DE ENGANCHE:
1501UF
1 POSICION - FIJO
1501UC
4 POSICIONES-CORREDERA

Características Técnicas / Technical data

Fijo / Fixed			Corredera / Slide		
Carga vertical / Vertical load	Carga Horizontal / Horizontal Load	TIPO PETACA (*)	Carga vertical / Vertical load	Carga Horizontal / Horizontal Load	
3000 Kg	85,02 KN	P1LD  (1)	3000 Kg	85,02 KN	
3000 Kg	92,62 KN	P2LD  (1)	3000 Kg	92,62 KN	
3000 Kg	92,62 KN	P2LDD  (1)	3000 Kg	92,62 KN	
3000 Kg	92,62 KN	P1LND  (2)	Kg	KN	
3000 Kg	92,62 KN	P2LND  (2)	Kg	KN	
3000 Kg	92,62 KN	P2LNDD  (2)	Kg	KN	
3000 Kg	85,02 KN	PBD80  (3)	3000 Kg	85,02 KN	

(*) TIPOS DE PETACA: (1) Desmontable / (2) No desmontable / (3) Bola Desmontable

Modelos admitidos / Supported Models

Vario (409-415)-(512-516)-(712-718)-(817-826)-M. Ferguson (7465-7495)-M. Ferguson (7619VT-7624VT)

Plano y medidas / Plan and measures

Tornillería / Bolts

Tipo /Type	Ud/Ut	Material/Material
M22x90 P250	6	12.9 + Tuerca fresada

Observaciones / Observations

(*) Para realizar el pedido indicar la referencia del enganche y el código de la petaca seleccionada. Para otras petacas o accesorios contactar con CELMA EJE A

(*) To order specify the model of coupling and the code of the selected drawbar. For other drawbar types or accessories contact CELMA EJE A