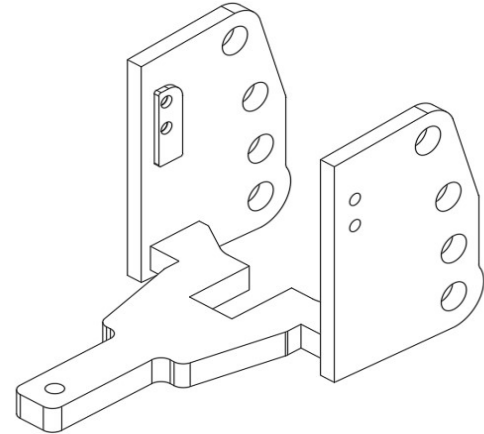
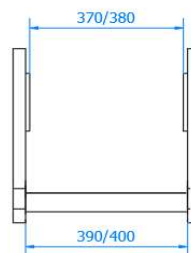
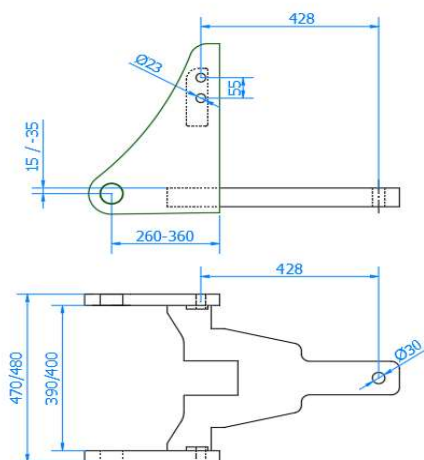


TIPOS DE ENGANCHE:
1105UF
1 POSICION - FIJO
1105UC
4 POSICIONES-CORREDERA

Características Técnicas / Technical data

Fijo / Fixed			Corredera / Slide		
Carga vertical / Vertical load	Carga Horizontal / Horizontal Load	TIPO PETACA (*)	Carga vertical / Vertical load	Carga Horizontal / Horizontal Load	
3000 Kg	85,02 KN	P1LD (1)	3000 Kg	85,02 KN	
3000 Kg	85,02 KN	P2LD (1)	3000 Kg	85,02 KN	
3000 Kg	85,02 KN	P2LDD (1)	3000 Kg	85,02 KN	
3000 Kg	85,02 KN	P1LND (2)	3000 Kg	KN	
3000 Kg	85,02 KN	P2LND (2)	Kg	KN	
3000 Kg	85,02 KN	P2LNDD (2)	Kg	KN	
3000 Kg	85,02 KN	PBD80 (3)	3000 Kg	85,02 KN	

(*) TIPOS DE PETACA: (1) Desmontable / (2) No desmontable / (3) Bola Desmontable
Modelos admitidos / Supported Models

Aus Arion (520-640)- Ferguson 6615 dina 6- M. Ferguson (7615 dina 6-7618 dina 6)

Plano y medidas / Plan and measures
Tornilleria / Bolts


Tipo /Type	Ud/Ut	Material/Material
M22x80 P250	4	12.9 + Tuerca Fresada

Observaciones / Observations

(*) Para realizar el pedido indicar la referencia del enganche y el código de la petaca seleccionada. Para otras petacas o accesorios contactar con CELMA EJEA

(*) To order specify the model of coupling and the code of the selected drawbar. For other drawbar types or accessories contact CELMA EJEA