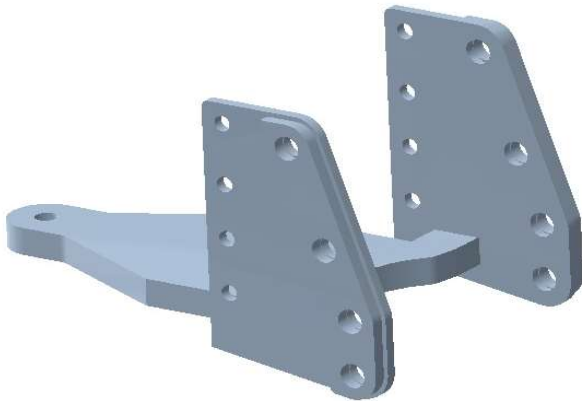


1103C Arion 610C






### Características Técnicas / Technical data

Denominación / Denomination	1137	1103C
Tipo / Type	Corredera / Slide	
Carga vertical / Vertical load	3.000 kg /	2.943 dN
Carga Horizontal / Horizontal Load	21.000 kg /	21,00 t

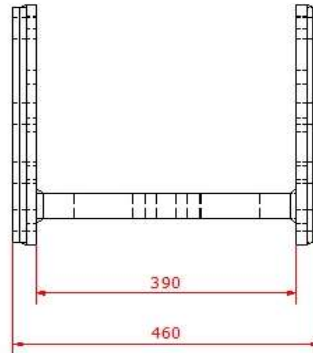
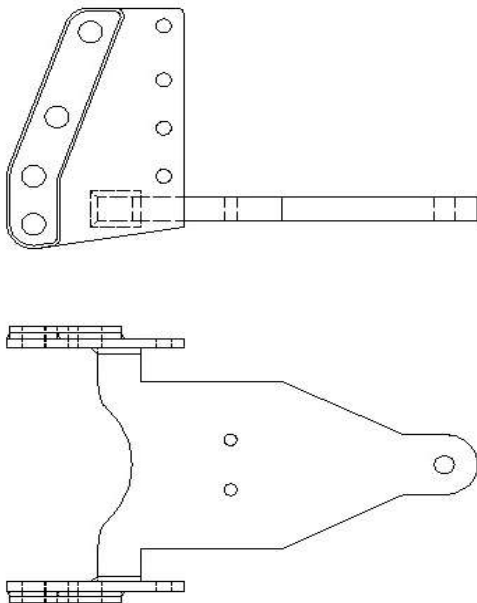
### Modelos admitidos / Supported Models

Arion C (610-630)

### Accesorios Normalizados / Standard Accessories (\*)

ID	Denominación / Denomination	Imagen/Image	Observaciones/Observations
PCDS	Petaca oscilante corredera doble Double Swinging drawbar slide		Diametro bulón < 40 mm Diameter pin < 40 mm
PCDR	Petaca corredera doble Reforzada Double Swinging drawbar slide and reinforced		Diametro bulón > 40 mm Diameter pin > 40 mm
PCDD	Petaca oscilante corredera doble descentrada Double Swinging drawbar slide and off-centre		Diametro bulón < 40 mm Diameter pin < 40 mm

### Plano y medidas / Plan and measures



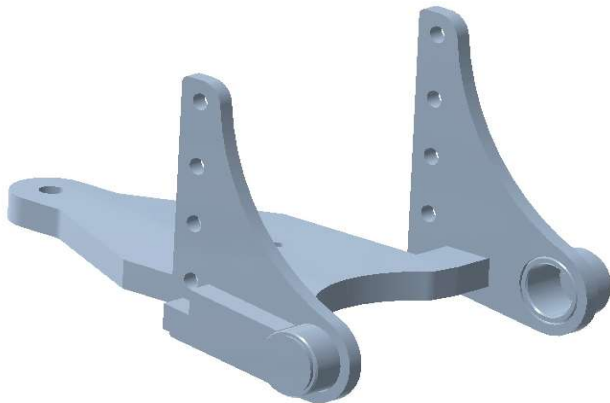
### Tornillería / Bolts

Tipo /Type	Ud/Ut	Material/Material
M22x70 P250	8	12.9

### Observaciones / Observations

(\*) Para realizar el pedido indicar la referencia del enganche y el código de la petaca seleccionada. Para otras petacas o accesorios contactar con CELMA EJEA  
 (\*) To order specify the model of coupling and the code of the selected drawbar. For other drawbar types or accessories contact CELMA EJEA

1103F Arion 610C








### Características Técnicas / Technical data

Denominación / Denomination	1138	1103F
Tipo / Type	Fijo / Fixed	
Carga vertical / Vertical load	3.000 kg /	2.943 dN
Carga Horizontal / Horizontal Load	21.000 kg /	21,00 t

### Modelos admitidos / Supported Models

Arion C (610-630)

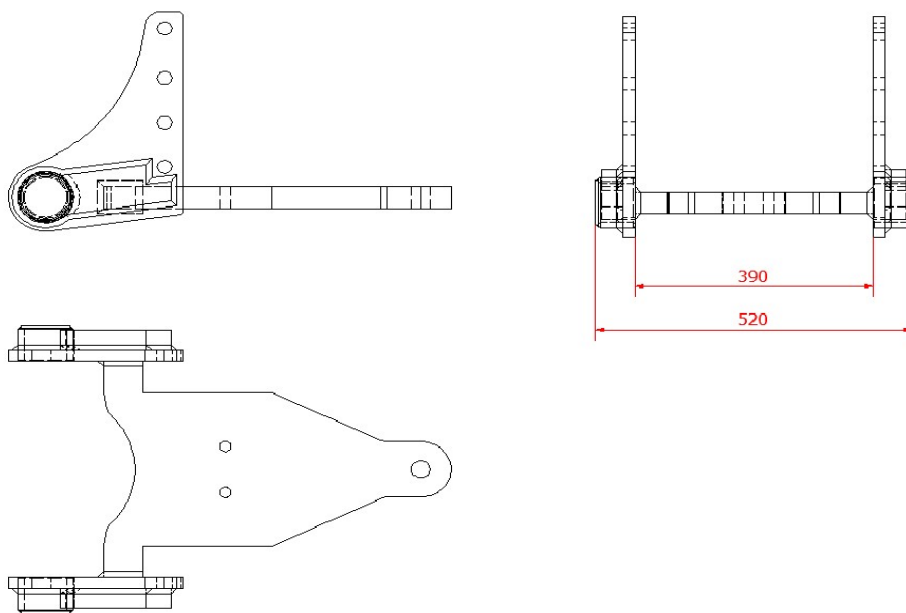
### Accesorios Normalizados / Standard Accessories (\*)

ID	Denominación / Denomination	Imagen/Image	Observaciones/Observations
PFDS	Petaca oscilante fija doble Double Swinging drawbar fixed		Diametro bulón < 40 mm Diameter pin < 40 mm
PFDR	Petaca fija doble Reforzada Double Swinging drawbar fixed and reinforced		Diametro bulón > 40 mm Diameter pin > 40 mm
PFDD	Petaca oscilante fija doble descentrada Double Swinging drawbar fixed and off-centre		Diametro bulón < 40 mm Diameter pin < 40 mm
PFUS	Petaca oscilante fija simple Simple Swinging drawbar fixed		Diametro bulón < 40 mm Diameter pin < 40 mm
PFUR	Petaca oscilante fija doble Double Swinging drawbar fixed		Diametro bulón < 40 mm Diameter pin < 40 mm

### Plano y medidas / Plan and measures

### Tornillería / Bolts

Tipo /Type	Ud/Ut	Material/Material
M22x70 P250	8	12.9



### Observaciones / Observations

(\*) Para realizar el pedido indicar la referencia del enganche y el código de la petaca seleccionada. Para otras petacas o accesorios contactar con CELMA EJE A  
 (\*) To order specify the model of coupling and the code of the selected drawbar. For other drawbar types or accessories contact CELMA EJE A