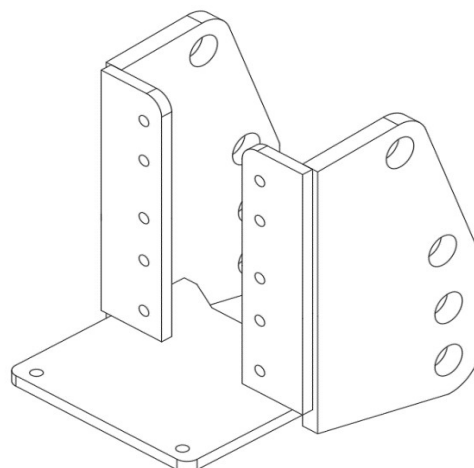
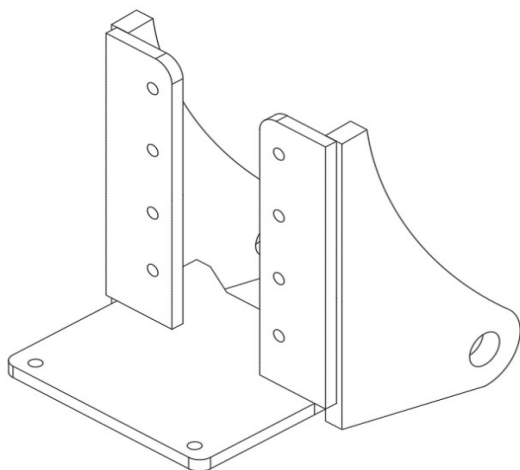


TIPOS DE ENGANCHE:

1003UF **1 POSICION - FIJO** **1003UC** **4 POSICIONES-CORREDERA**



Características Técnicas / Technical data

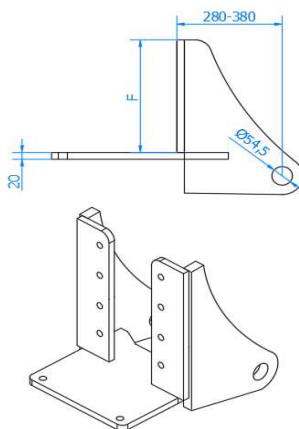
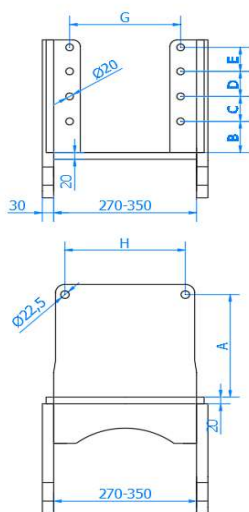
Fijo / Fixed			Corredera / Slide			
Carga vertical / Vertical load		Carga Horizontal / Horizontal Load	TIPO PETACA (*)		Carga vertical / Vertical load	Carga Horizontal / Horizontal Load
3000 Kg		85,02 KN	P1LD	(1)	PENDIENTE DE APROBACION ADMINISTRATIVA	
3000 Kg		85,02 KN	P2LD	(1)		
3000 Kg		85,02 KN	P2LDD	(1)		
3000 Kg		85,02 KN	P1LND	(2)		
3000 Kg		85,02 KN	P2LND	(2)		
3000 Kg		85,02 KN	P2LNDD	(2)		
3000 Kg		85,02 KN	PBD80	(3)		

(*) TIPOS DE PETACA: (1) Desmontable / (2) No desmontable / (3) Bola Desmontable

Modelos admitidos / Supported Models

Case MX (100-135)-5120-5140 - Mc Cormick (120-135)- MC (100-115)

Plano y medidas / Plan and measures



Tornilleria / Bolts

Tipo /Type	Ud/Ut	Material/Material
M20x50 P200	2	12.9 + Arandela
M16x50 P200	8	12.9 + Arandela

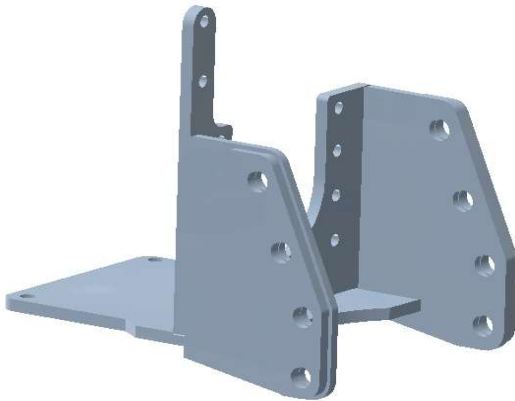
Version	A	B	C	D	E	F	G	H	Petaca	Lateral	Denominacion
1003 F	303	92	74	74	71	333	295	320	380	LU1	MX BABA
1605 F	173	77	66	66	66	357	250	311	350	LU1	Landini

Observaciones / Observations

(*) Para realizar el pedido indicar la referencia del enganche y el código de la petaca seleccionada. Para otras petacas o accesorios contactar con CELMA EJE A

(*) To order specify the model of coupling and the code of the selected drawbar. For other drawbar types or accessories contact CELMA EJE A

1003C MX Baja








Características Técnicas / Technical data

Denominación / Denomination	1250	1003C
Tipo / Type	Corredera / Slide	
Carga vertical / Vertical load	3.000 kg /	2.943 dN
Carga Horizontal / Horizontal Load	13.500 kg /	13,50 t

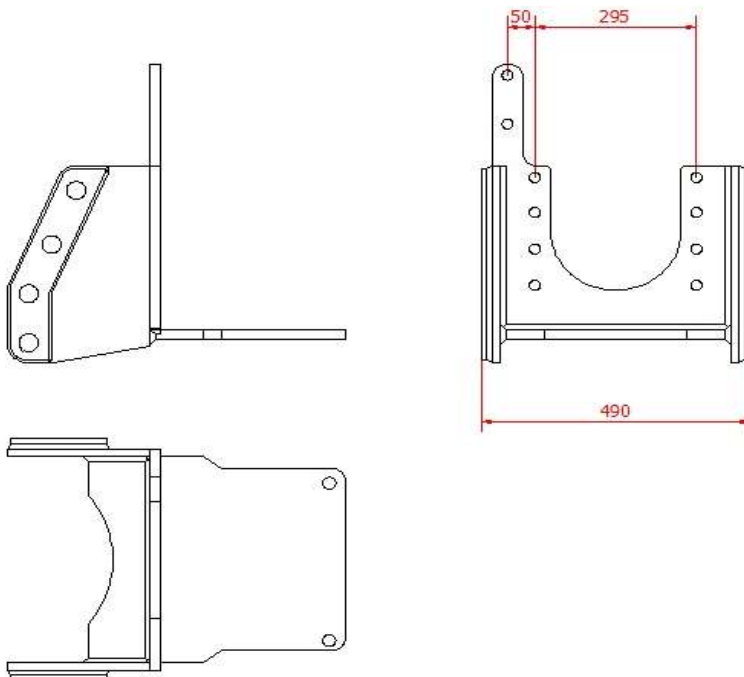
Modelos admitidos / Supported Models

Case MX (100-135)-5120-5140
 Mc Cormick (120-135)- MC (100-115)

Accesorios Normalizados / Standard Accessories (*)

ID	Denominación / Denomination	Imagen/Image	Observaciones/Observations
PCDS	Petaca oscilante corredera doble Double Swinging drawbar slide		Diametro bulón < 40 mm Diameter pin < 40 mm
PCDR	Petaca corredera doble Reforzada Double Swinging drawbar slide and reinforced		Diametro bulón > 40 mm Diameter pin > 40 mm
PCDD	Petaca oscilante corredera doble descentrada Double Swinging drawbar slide and off-centre		Diametro bulón < 40 mm Diameter pin < 40 mm
ADBO80	Adaptador de bola 80 mm 80mm ball Adapter		
ADCLAV	Adaptador de clavija Bolt Adapter		

Plano y medidas / Plan and measures



Tornillería / Bolts

Tipo /Type	Ud/Ut	Material/Material
M20x50 P250	2	12.9
M16x50 P200	10	12.9

Observaciones / Observations

(*) Para realizar el pedido indicar la referencia del enganche y el código de la petaca seleccionada. Para otras petacas o accesorios contactar con CELMA EJE A
 (*) To order specify the model of coupling and the code of the selected drawbar. For other drawbar types or accessories contact CELMA EJE A