

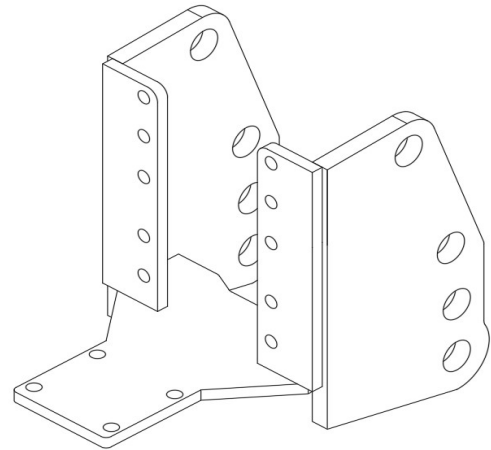
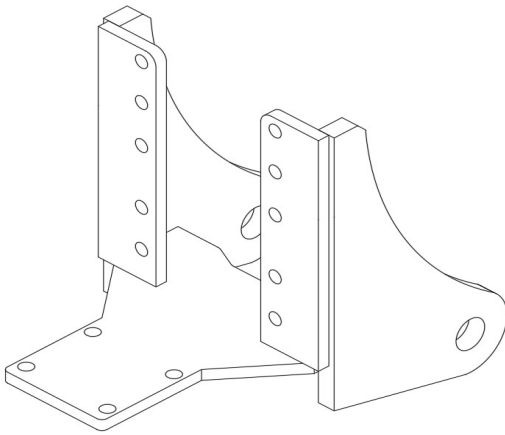
TIPOS DE ENGANCHE:

1001UF








1 POSICION - FIJO

1001UC

4 POSICIONES-CORREDERA



Características Técnicas / Technical data

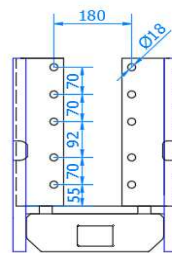
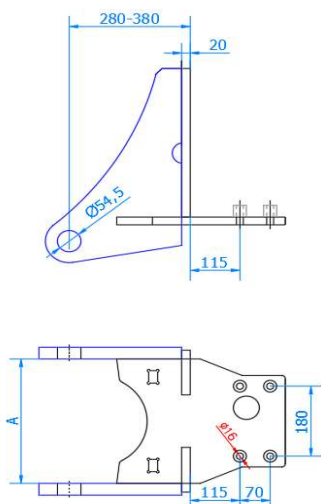
| Fijo / Fixed | | | Corredera / Slide | | | |
|--------------------------------|------------------------------------|--|--|------------------------------------|--|--|
| Carga vertical / Vertical load | Carga Horizontal / Horizontal Load | TIPO PETACA (*) | Carga vertical / Vertical load | Carga Horizontal / Horizontal Load | | |
| 3000 Kg | 85,02 KN | P1LD  (1) | PENDIENTE DE APROBACION ADMINISTRATIVA | | | |
| 3000 Kg | 85,02 KN | P2LD  (1) | | | | |
| 3000 Kg | 85,02 KN | P2LDD  (1) | | | | |
| 3000 Kg | 85,02 KN | P1LND  (2) | | | | |
| 3000 Kg | 85,02 KN | P2LND  (2) | | | | |
| 3000 Kg | 85,02 KN | P2LNDD  (2) | | | | |
| 3000 Kg | 85,02 KN | PBD80  (3) | | | | |

(*) TIPOS DE PETACA: (1) Desmontable / (2) No desmontable / (3) Bola Desmontable

Modelos admitidos / Supported Models

CS(78-94) - Luxxum

Plano y medidas / Plan and measures



Tornillería / Bolts

| Tipo /Type | Ud/Ut | Material/Material |
|-------------|-------|-------------------|
| M14x50 P200 | 4 | 12.9 + Arandela |
| M16x50 P200 | 10 | 12.9 + Arandela |

| Version | A | Denominacion |
|---------|-----|--------------|
| 1001 | 380 | CS BAJA |
| 1008 | 320 | Luxxum |

Observaciones / Observations

(*) Para realizar el pedido indicar la referencia del enganche y el código de la petaca seleccionada. Para otras petacas o accesorios contactar con CELMA EJE A

(*) To order specify the model of coupling and the code of the selected drawbar. For other drawbar types or accessories contact CELMA EJE A