



# ENGANCHES CELMA

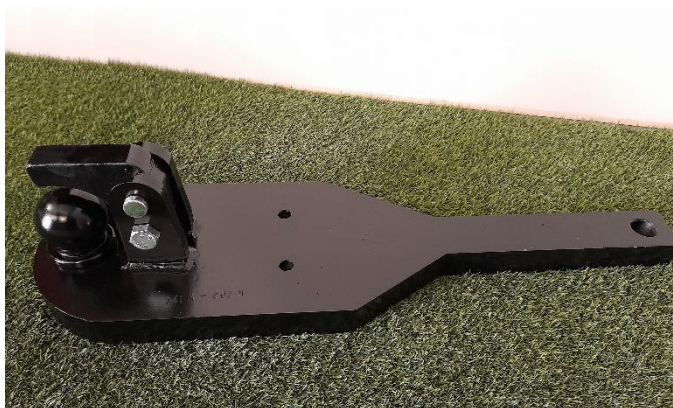
## ENGANCHES TIPO BASIC

Los enganches del modelo BASIC son Enganches tipo Universal homologados para tractores con velocidad tanto menor y mayor de 40 km/h.

La Homologación es valida según unas medidas específicas que deben ser confirmadas por el departamento técnico de Enganches Celma.

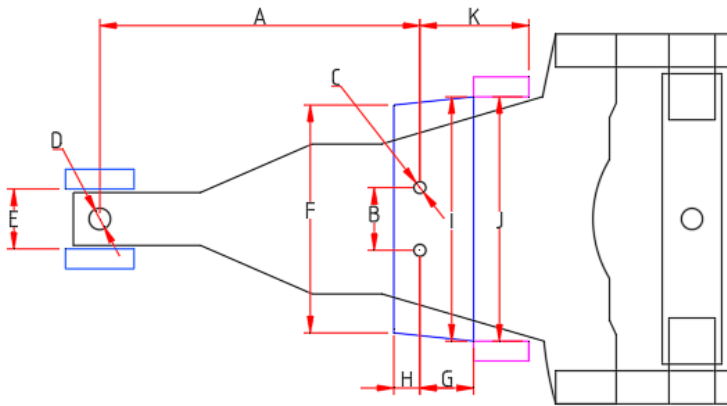
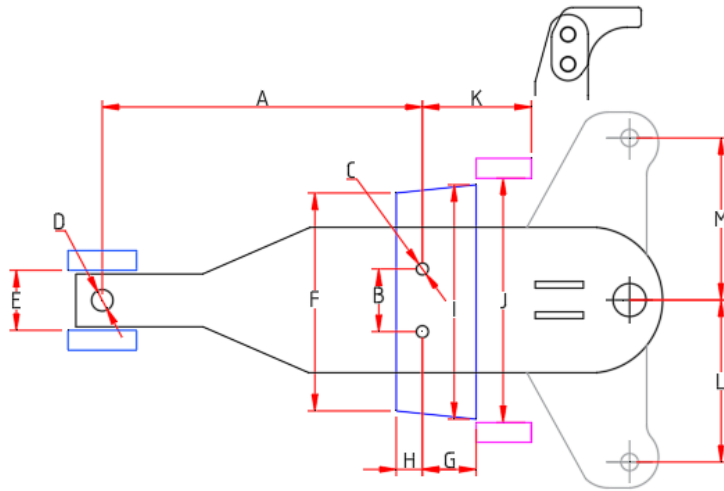


**BASIC PETACA**



**BASIC BOLA**

# MEDIDAS NECESARIAS ENGANCHE TIPO BASIC



MEDIDAS ENGANCHES TIPO BASIC		
A		COTAS EN CASO DE LLEVAR CORREDERAS
B		J
C		K
D		COTAS PARA DIRECCIONALES FORZADOS
E		L
F		M
G		
H		ESPESOR
I		