

TIPOS DE ENGANCHE:

1424UF **1 POSICION - FIJO** **1424UC** **4 POSICIONES-CORREDERA**

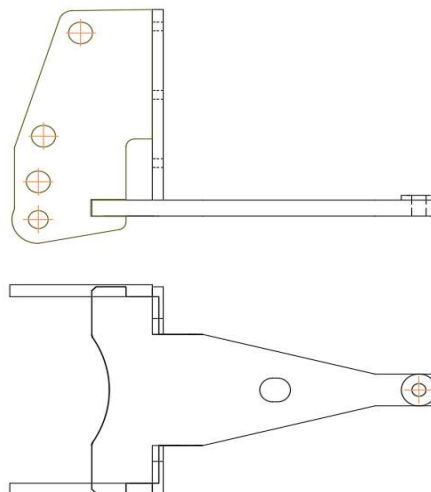









Imagen original No disponible

Características Técnicas / Technical data

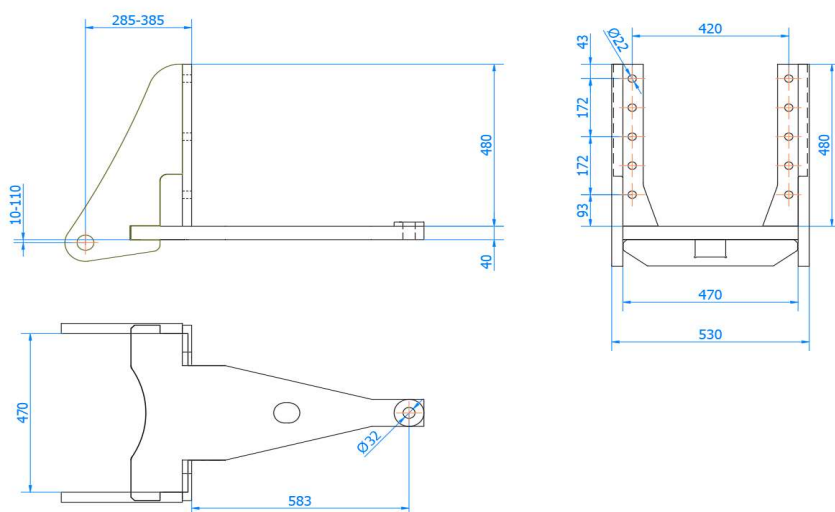
Fijo / Fixed			Corredera / Slide		
Carga vertical / Vertical load	Carga Horizontal / Horizontal Load	TIPO PETACA (*)	Carga vertical / Vertical load	Carga Horizontal / Horizontal Load	
3000 Kg	85,02 KN	P1LD  (1)	3000 Kg	85,02 KN	
3000 Kg	92,62 KN	P2LD  (1)	3000 Kg	92,62 KN	
3000 Kg	85,02 KN	P2LDD  (1)	3000 Kg	92,62 KN	
3000 Kg	92,62 KN	P1LND  (2)	Kg	KN	
3000 Kg	96,98 KN	P2LND  (2)	Kg	KN	
3000 Kg	96,98 KN	P2LNDD  (2)	Kg	KN	
3000 Kg	85,02 KN	PBD80  (3)	3000 Kg	85,02 KN	

(*) TIPOS DE PETACA: (1) Desmontable / (2) No desmontable / (3) Bola Desmontable

Modelos admitidos / Supported Models

John Deere 6175R a 6250R

Plano y medidas / Plan and measures



Tornillería / Bolts		
Tipo /Type	Ud/Ut	Material/Material
M20x60 P250	10	12.9

Observaciones / Observations

(*) Para realizar el pedido indicar la referencia del enganche y el código de la petaca seleccionada. Para otras petacas o accesorios contactar con CELMA EJE A

(*) To order specify the model of coupling and the code of the selected drawbar. For other drawbar types or accessories contact CELMA EJE A